

前 言

本标准等效采用 IEC 1035—1:1990《电气安装用导管配件的技术要求——通用要求》。在技术内容、编写规则及形式上与之等效；之所以如此采用是基于我国制定标准要向 IEC 靠拢的政策，以尽快适应国际贸易、技术和经济交流的需要。

在实施本标准的过渡期中，应在选取材料上注意选用符合本标准所要求的高质量材料，并采用新的工艺设备，改进工艺上存在的问题，做到精工细作以求尽快达到本标准的要求。

本标准与 IEC 1035—1 的主要差异如下：

1. 我国地处地球的北温带，地域辽阔、气候类型多种多样，考虑到我国气候实际情况的需要，故在“按温度分类”中，增加一个“-15℃”的等级。

2. 从我国实际环境温度出发，及与我国测量电器附件、电工产品的环境温度标准相协调，本标准把一般的试验环境温度定为室温，即 $25\text{℃} \pm 5\text{℃}$ （另有规定温度的试验除外）。

3. 关于第 7 条“标志”，已按 IEC 1035—1 制定，为使标志排列有个统一顺序，本标准予以举例说明，这是 IEC 年会上的提案，大部分国家包括我国也赞成的，我国一系列有关导管的标准也如此制定。

4. 按我国规定的计量单位，力的单位是 N（牛顿），故把原 IEC 1035—1 中所有用 kg 作单位的力值换算为用 N 作单位的力值填写在本标准上。

5. 关于冲击试验，IEC 1035—1 无具体定出试验时间，而此时间的规定是非常必要的。考虑到我国基本技术及资源条件，经济合理等因素，经过调研及征求意见汇总，对冲击试验的具体做法作了些变动：即把配件从冷冻箱中取出冲击，整个过程限制在 5 s 内。如此，即可与其他电器附件测试标准相协调，又无降低 IEC 标准，是合理可行的。

6. 在电气绝缘强度试验中，用作堵塞用的绝缘塞子，IEC 1035—1 无提出其电气绝缘强度要求，而这是个很关键的技术要求，本标准提出了它的电气绝缘强度应大于交流 2 000 V，以保证试验顺利进行。

本标准由中华人民共和国机械工业部提出。

本标准由全国电器附件标准化技术委员会归口。

本标准由广州电器科学研究所负责起草。

本标准起草单位：广东省第一建筑水电安装公司、中山市钢管工业集团公司、广州曙光塑料制品厂、武钢汉阳冷轧厂、广州冠华塑料厂等。

本标准主要起草人：陈兰金、何伟恩、钱文庆、郭绮兰、缪怀兴。

IEC 前言

本标准由 IEC 第 23(电器附件)技术委员会的 23A(电气导管)分技术委员会制定。

本标准以下列文件为基础：

六个月审议的文件	表决结果报告	两个月复审的文件	表决结果报告
23A(中央办公室)47	23A(中央办公室)54	23A(中央办公室)56	23A(中央办公室)60

有关本标准表决的详细情况见上表所列的表决结果的报告。

本标准的附录 A 是标准的附录。

中华人民共和国国家标准

电气安装用导管配件的技术要求 第1部分:通用要求

GB/T 16316—1996
eqv IEC 1035—1:1990

Specification for conduit fittings for electrical installations Part 1: General requirements

1 范围

本标准规定了在电气安装过程中和导管配合使用的导管配件的要求及检查导管与导管配件连接质量的型式试验。

连接管接头、弯头、异径管接头、丁字接头、十字接头、螺纹管塞等均为本标准范围内的导管配件。

本标准亦适用于把导管装配到安装盒去的导管配件。

注:本标准范围内的导管配件适用于一般、正常工作条件下的工作条件;如在某些特定的危险或恶劣环境下使用的导管配件,还应加上在这些环境下安装所必需的性能要求。

2 引用标准

下列标准包含的条文,通过在本标准中引用而构成为本标准的条文。本标准出版时,所示版本均为有效。所有标准都会被修订,使用本标准的各方应探讨使用下列标准最新版本的可能性。

GB/T 13381.1—92 电气安装用导管的技术要求 通用要求

GB 4208—93 外壳防护等级的分类

IEC 423(1993) 电气安装用导管的外径及导管与配件的螺纹

IEC 670(1989) 家用和类似固定电气装置用电器附件外壳的通用要求

IEC 1035—2—2(1993) 绝缘导管配件技术要求

IEC 1035—2—3(1993) 金属、绝缘材料、或复合材料的柔性导管和金属或复合材料可弯曲导管的配件的技术要求

3 定义

本标准采用下列定义。

3.1 导管配件 conduit fitting

用来连接或端接一部分或几部分导管系统的器件。

3.2 金属导管配件 metal conduit fitting

仅以金属材料制成的导管配件。

3.3 绝缘导管配件 insulating conduit fitting

以绝缘材料制成的及无导电元件的导管配件。

3.4 复合导管配件 composite conduit fitting

既含导电材料又含绝缘材料的导管配件。

3.5 不扩燃导管配件 non-flame propagating conduit fitting

国家技术监督局1996-05-20批准

1997-01-01实施

着火时可能会燃烧,但火焰不会蔓延,且外加火焰移开后,在规定的时间内,火焰会自行熄灭的导管配件。

注:某些扩燃的导管配件如按生产厂的说明与不扩燃导管配合安装的话,则可看成是不扩燃的。

3.6 外部影响 external influences

指存在的水或建筑材料、高低温、腐蚀性物质或污染物质、太阳辐射等对配件的影响。

3.7 可形成螺纹的导管入口 threadable entry for conduit

端部带螺纹或可用人工方法形成螺纹的孔或凸块。

3.8 不可形成螺纹的导管入口 non-threadable entry for conduit

使用除螺纹以外的其他合适方法来连接导管的孔或凸块。

3.9 导管接口 conduit joint

导管系统中的两个或多个元件之间的、或导管系统与其他设备之间的结合面。

4 一般要求

配件在设计和结构上应做到当按生产厂的说明装配好之后,能对装在其内的导线和电缆提供机械保护。凡适用之处,配件还应提供电气保护,能可靠地连接或端接导管系统。

配件在材料及性能上均应适用于一类或多类导管。

导管与配件之间接口的保护性能不应低于这二者之中较低的保护性能。

配件应能经受得起运输、贮存、规范的安装及使用过程中所可能出现的应力。

通过全部规定的试验以判定其是否合格。

5 试验的一般条件

5.1 按本标准进行试验的是型式试验。

5.2 除非另有规定,试验一般在室温下即 $25^{\circ}\text{C} \pm 5^{\circ}\text{C}$ 进行;有争议时,试验在 $20^{\circ}\text{C} \pm 5^{\circ}\text{C}$ 的环境温度下进行。^{1]}

5.3 除非另有规定,每项试验均在三个新的试样上进行;但某些试验,如尺寸及外观检查等,显而易见是不会改变试样性能的,因而可看成是新试样,用来进行后面项目的试验。

5.4 绝缘材料和复合材料导管配件应在具有环境空气的成分、气压下,并且自然通风的加热室里,在 $60^{\circ}\text{C} \pm 2^{\circ}\text{C}$ 的均匀温度下,处理 10 d 后才开始试验。

5.5 除另有规定外,每项试验用的试样均应是清洁的、且是新的,各个零部件均应处于正常位置并按正常使用要求安装好。按第 8 条规定进行了尺寸检查后,按规定,或装配上足够长度的规定类型导管来进行试验。装配时,应尽量遵守生产厂说明书的规定,尤其对装配接口时的力的大小、方向的规定。

5.6 导管入口为可拆式或活动式的配件时,试验后,可拆式配件应能按生产厂的说明再装配好,其规定级别的性能亦不应下降。

如导管入口与有关的配件之连接取决于配件的厚度,则应进行试验以确保配件正常使用时之效能。

5.7 除非另有规定,否则,如果有多于一个试样有一项试验不合格,则配件便看作不符合本标准要求。如有一个试样只有某一项试验不合格,则该项及对该试验的结果可能有影响的前项(或前数项)试验应在规定数目的另一组试样上重复进行。复试时,这些试样应全部符合复试要求。

注:送检者可在送交第一组试样时送交另一组附加试样,以备万一有试样不合格时之用。如此,试验站即可对附加试样进行试验,并只有在再一次有不合格项目时才判为不合格。如果送检者不同时送交附加试样,则只要有试

采用说明:

1] 按我国实际环境温度考虑,稍作修改以利试验进行,同时这也是与我国其他有关电工测量的环境温度的规定相协调的。

样不合格,即可判为不合格。

5.8 如使用有毒或者有害的处理方法时,必须保证试验区内人员的安全。

5.9 对成为外壳的一部分的配件要求,由 IEC 670 规定。

6 分类

6.1 按材料分类

6.1.1 金属导管配件;

6.1.2 绝缘导管配件;

6.1.3 复合导管配件。

6.2 按导管入口类型分类

6.2.1 可形成螺纹的导管入口的配件;

6.2.2 不可形成螺纹的导管入口的配件。

6.3 按承受机械应力分类

6.3.1 能承受很小机械应力的配件(简称“超轻型”配件);

6.3.2 能承受小机械应力的配件(简称“轻型”配件);

6.3.3 能承受中等机械应力的配件(简称“中型”配件);

6.3.4 能承受大机械应力的配件(简称“重型”配件);

6.3.5 能承受很大机械应力的配件(简称“超重型”配件)。

6.4 按承受悬荷能力分类

6.4.1 无承受悬荷能力的配件;

6.4.2 有承受悬荷能力的配件。

6.5 按温度分类,如表 1 所示。

表 1 温度等级

℃

温度分级	温度通常不低于		长期使用的温度范围
	贮存和运输	使用和安装	
-45	-45	-15	-15~+60
-25	-25	-15	-15~+60
-15 ¹⁾	-15	-15	-15~+60
-5	-5	-5	-5~+60
+90	-5	-5	-5~+60*
+90/-25	-25	-15	-15~+60*
+90/-5	-5	-5	-5~+90

* 类型配件用于混凝土预制件中,能短期内经得起+90℃的温度。

注:适用于高达 200℃温度的绝缘导管配件正在考虑中。

6.6 按防抗燃性能分类

6.6.1 无扩燃性的配件;

采用说明:

1] 按我国的实际气候类型,增加一个-15℃的温度等级。

- 6.6.2 有扩燃性的配件。
- 6.7 按电气特性分类
 - 6.7.1 无电气连续性特性的配件；
 - 6.7.2 有电气连续性特性的配件；
 - 6.7.3 无电绝缘特性的配件；
 - 6.7.4 有电绝缘特性的配件。
- 6.8 按防外部影响的性能分类
 - 6.8.1 按防外部固体物进入的性能分类
 - 6.8.1.1 能防大于 12 mm 的固体物进入(IP2X)的配件；
 - 6.8.1.2 能防大于 2.5 mm 的固体物进入(IP3X)的配件；
 - 6.8.1.3 能防大于 1.0 mm 的固体物进入(IP4X)的配件；
 - 6.8.1.4 防尘配件(IP5X)；
 - 6.8.1.5 尘密型配件(IP6X)。

注：

1 IP2X 的产品要用标准试验球而不用试验指检查。

2 IP 标志值小于 IP3X 的配件不进行 14.2 的试验。

3 到带电部件的通道正在考虑中。

- 6.8.2 按防入水性能分类
 - 6.8.2.1 无防入水性能的配件(IPX0)；
 - 6.8.2.2 防滴水(IPX2)配件；
 - 6.8.2.3 防淋水(IPX3)配件；
 - 6.8.2.4 防溅水(IPX4)配件；
 - 6.8.2.5 防喷水(IPX5)配件；
 - 6.8.2.6 防浪涌(IPX6)配件；
 - 6.8.2.7 防浸水(IPX7)配件；
 - 6.8.2.8 防潜水(IPX8)配件。
- 6.9 按抗拉强度分类
 - 6.9.1 无标抗拉强度的配件；
 - 6.9.2 有 30 N(3 kgf)抗拉强度的配件；
 - 6.9.3 有 98 N(10 kgf)抗拉强度的配件；
 - 6.9.4 有 490 N(50 kgf)抗拉强度的配件。
- 6.10 按悬臂强度分类
 - 6.10.1 无悬臂强度的配件；
 - 6.10.2 有悬臂强度的配件。
- 6.11 按横向载荷强度分类
 - 6.11.1 无横向载荷强度的配件；
 - 6.11.2 有横向载荷强度的配件。

7 标记

- 7.1 配件在产品本身或其包装上标出：
 - a. 生产厂名称(或商标)或代理销售商名称或其他识别号；
 - b. 符合附录 A 中 A1 的性能标记和特殊要求中其他标记、符号。
 只要可能，a、b 两项标记应标在配件上。

配件还可标出符合附录 A 中 A2 的性能标记；

亦可标出配件所要连接导管的性能标记。

阻燃材料应着橙黄色，但不得用油漆或其他办法涂成橙黄色。不阻燃材料的配件颜色不应为黄色、橙黄色或红色，除非它是被清楚地说明是不阻燃的。

7.2 标记排列顺序举例如下：(如配件面积狭小，可分行标记)^{1]}

TA	40	××××厂	225
型号	外径尺寸	生产厂(或商标)	性能数码

整个标记含意为：(性能数码含义见附录 A)

××××厂生产的 TA 型，外径尺寸为 40 mm，适用于承受小机械应力，温度等级为 -25℃，无其他性能的绝缘或复合导管配件。

7.3 标记应经久耐用、清晰易辨。

是否合格，可通过观察、或进行如下试验检验：先用一块浸透水的布以 2 次/s 的速度(手的进、退动作各算一次)匀速地在标记上擦拭 15 s，再用一块浸透石油溶剂油的布片擦 15 s。

注：

1 所用的石油溶剂油为脂族溶剂己烷，其芳香烃含量体积比最大为 0.1%、贝壳松脂丁醇值为 29、初沸点约为 65℃、干点约为 69℃、比重约为 0.68 kg/L。(该石油溶剂油相当于我国的正己烷或 NY-70 号溶剂油)。^{2]}

2 标记可用模压、打印、胶合标签、水印移植等方法制作。

8 尺寸

8.1 配件的导管入口应适用于与 IEC 614 有关的特殊部分的导管或本标准的特殊部分的配件。

8.2 如配件的导管入口是螺纹的，则其螺纹应符合 IEC 423 的要求。

测量螺纹的量规应按 IEC 423 要求来设计。

8.3 配件的其他尺寸应符合有关的特殊要求。

是否合格，可通过观察，并进行有关的特殊要求标准中所规定的试验来检查。

9 配件的结构

9.1 配件的内、外壁及端面应平整、无明显的气泡及色泽不均等缺陷、无裂纹；无结疤、烧伤、深划痕等；接口处边缘应平滑、圆顺、无毛刺，不会损伤导线及电缆的绝缘层。不应有伤害安装人员或使用者的表面突出物。^{3]}

除非是为防腐、防污染而进行表面处理，否则，表面处理不是本标准所要求的内容。

配件入口处可装有把导管固定到配件中的装置，但这装置不能损伤导线或电缆的绝缘层。

配件内也可装有防止因导管进入配件中而损伤导线或电缆的装置。

是否合格，可通过观察，必要时把试样纵向剖开后检查。

注：由于生产方法而致的轻微缺陷，如不会损伤导线、电缆者，可不予考虑。

9.2 用以将元件或盖固定到配件或将接口固定到导管的螺钉，在正确插入时，不得损伤导线或电缆的绝缘层。这些螺钉应具有符合国家标准的公制螺纹，或为已成型的螺钉；不得使用攻丝螺钉。

与绝缘或复合导管配件一起使用的固定螺钉或小夹子，如与带电部件隔离而又不会在与配件相连接的设备之间传送故障电流的话，可以不是绝缘材料制品。

采用说明：

1] 我国一系列有关导管的标准中，关于标记提法均是一致的，对标记排列顺序也作了统一规定，为了使配件标准与这些标准相统一、协调，本标准对标记排列顺序也作出同样规定。

2] 为使试验人员易于购买，故对这种石油溶剂油加以说明。

3] 我国一系列有关导管的标准中，对管的表面、内壁的要求是一致的，为使配件标准与导管标准相协调、统一，本标准也作了相应的规定。

螺钉应设计成能经得起安装及正常使用过程中出现的机械应力。

螺钉固定件,如用的是已形成螺纹者,通过 9.3 条试验,进行观察以判定其是否合格。

螺钉固定件,如用的是自攻型的螺钉者,通过 9.4 条试验,进行观察以判定其是否合格。

9.3 与已成型的螺纹一起使用的螺钉,若是与绝缘材料的螺纹啮合者,或是绝缘材料所制的螺钉,应拧紧和放松 10 次,如是其他螺钉者,应拧紧和放松 5 次。

用适当的螺丝刀或扳手施加表 2 规定的力矩进行试验,但不应用暴发力来拧动螺钉。

表 2 螺钉试验用的力矩值

螺纹标称直径 mm		力 矩 N · m	
大于	小于或等于	I	II
—	2.8	0.4	0.4
2.8	3.0	0.5	0.5
3.0	3.2	0.6	0.6
3.2	3.6	0.8	0.8
3.6	4.1	1.2	1.2
4.1	4.7	1.8	1.8
4.7	5.3	2.0	2.0
5.3	6.0	2.5	3.0
6.0	8.1	3.5	6.0
8.0	10.0	4.0	10.0

I 栏适用于用螺丝刀拧紧的螺钉。

II 栏适用于用其他工具拧紧的螺钉。

试验后,不得有影响螺钉再次使用的损坏,如:螺钉断裂、钉头或螺纹的损坏等。

9.4 自攻型的螺钉,如与绝缘材料的螺纹啮合时,应拧紧和放松 10 次;如是其他螺钉,则拧紧、放松 5 次。与绝缘材料螺纹啮合的螺钉,在拧动时,每次均应全部拧入和退出。

用合适的螺丝刀或扳手施加表 2 规定的力矩进行试验,但不得用暴发力来拧动螺钉。

试验后,不得有影响螺钉再次使用的损坏,如:螺钉断裂、钉头或螺纹的损坏等。

9.5 配件接口内任何材料,例如橡胶、纤维等,凡按生产厂规定装配好之后会受外部影响者,其对外部影响的每种防御能力,起码应与导管或配件的相同。

9.6 金属导管配件的端子,如用于保护性导线的连接者,则应标有接地符号“⊕”。

是否合格,通过观察、检查。

9.7 作为快速装配的配件,应只用通用工具即可拆卸。

是否合格,通过观察和人工试验检查。

10 机械性能

10.1 配件应有足够的机械强度。

是否合格,通过 10.3 规定的试验检查。

10.2 用作其他设备的安装支架的配件,应有足够的机械强度,应能支承该设备并承受得起安装期间或装好之后操纵该设备所需的机械强度。

是否合格,通过 10.4 试验检查。

10.3 冲击试验

试验装置如图 1 所示。取 12 个配件试样进行试验。

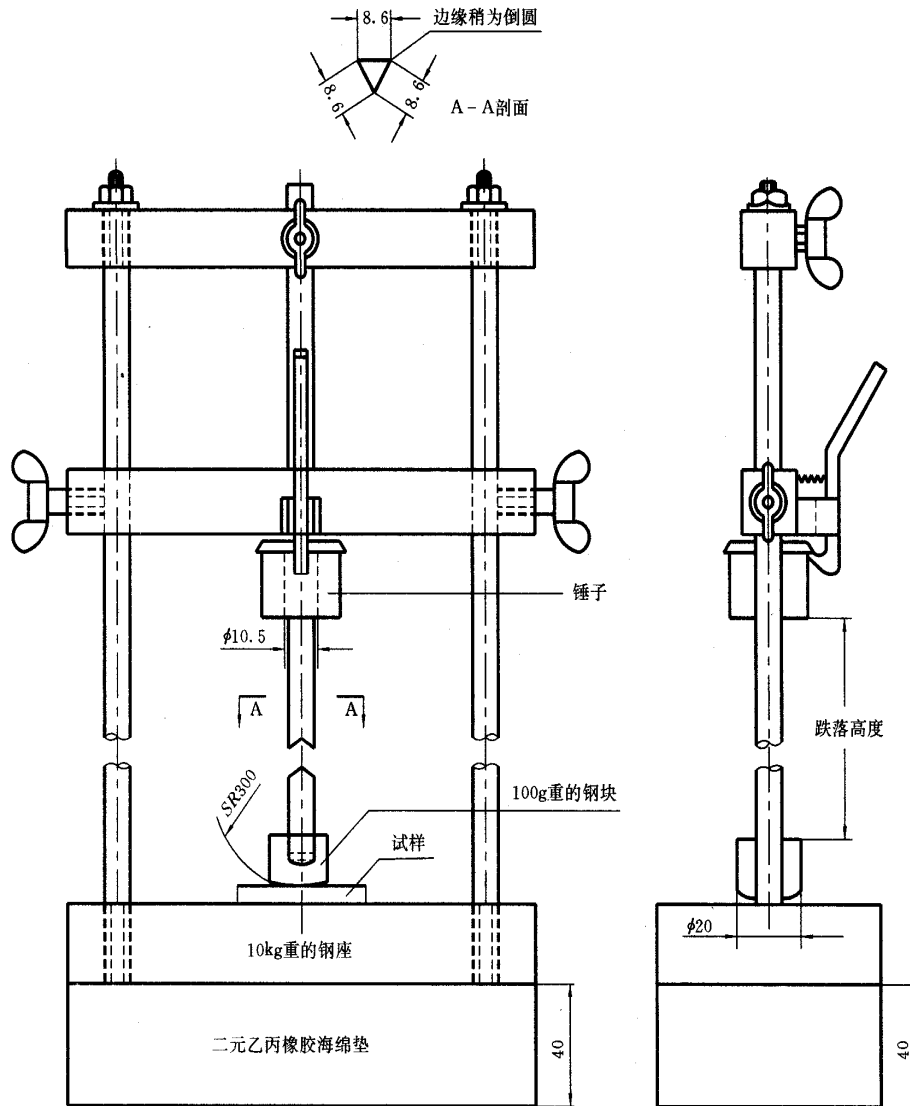


图 1 冲击试验布置

试验前,试样要装上正常使用所需的元件,包括进行试验时所需的导管。

按正常使用要求安装好之后,不易触及的部件及最大尺寸不足 30 mm 的配件,均不进行本项试验。

试验设备放置于一块二元乙丙橡胶海绵垫上,海绵垫无受压缩力时,厚为 40 mm,密度为 $450 \text{ kg/m}^3 \sim 550 \text{ kg/m}^3$ 。

将试样放入冷冻箱内,当试样达到表 3 内相应的温度($\pm 1^\circ\text{C}$)或放入冷冻箱内 2 h 之后(两者中取时间较长者),取出试样(每次只取 1 个,取出后,迅速关上冷冻箱),把试样放在图 1 的钢基座上,使锤子

落下冲击。(从取出试样到锤子下落冲击,控制在5 s内)^{1]}

表3 冲击试验的温度

℃

配件温度等级	冷冻箱内温度
-45	-45
-25、+90/-25	-25
-15	-15
+90、-5、+90/-5	-5

冲击高度及锤子重量如表4所示。

表4 冲击试验值

配件承受机械应力的类型	能量 J	锤重 N(kgf)	冲击高度 mm
超轻型	0.5	5(0.5)	100±1
轻型	1.0	10(1.0)	
中型	2.0	20(2.0)	
重型	6.0	20(2.0)	300±1
超重型	20.0	67(6.8)	

试验在配件最弱点上进行,但导管入口的5 mm范围内不进行冲击。

试验后,12个试样中,至少有九个不得有碎裂,不得有肉眼可见的裂纹或破损现象,且不影响正常使用。

10.4 悬荷试验

按生产厂规定的方法把适合悬荷的配件固定到一刚性结构上,使悬吊机构朝下。

再在悬吊机构下悬挂3倍于生产厂所规定的负载重量,48小时后卸下负载,马上检查配件,无明显变形或无肉眼可见的损坏者为合格。

是否变形,可用6.8.1所规定的分类试验销或试验指来检查。

对并非整个由铁制成的配件,其试验要在加热箱内进行,加热箱内温度保持在60℃±2℃。

11 耐热性^{2]}

有耐热要求的配件:如绝缘材料和复合导管配件;金属、绝缘材料、复合材料的柔性及可弯曲导管的配件应能充分耐热。

是否合格,通过11.1球压耐热试验来测定、检查。

11.1 球压耐热试验

试验装置如图2所示。配件试样厚度至少为2.5 mm,必要时可把两个或多个试样材料块叠起来形成这一厚度。

采用说明:

1] 我国一系列电气安装用导管的标准中,有关冲击试验都是采用从冷冻箱内取出试样,限制在极短的时间内进行冲击的,其他电器附件的冲击试验也如此。为统一,并协调配套系列标准,故本标准也如此规定。

2] 本条按IEC 1035—2—3及IEC 1035—2—2所规定而定。

整个装置及试样放在加热箱中,加热箱温度如表 5 所示。

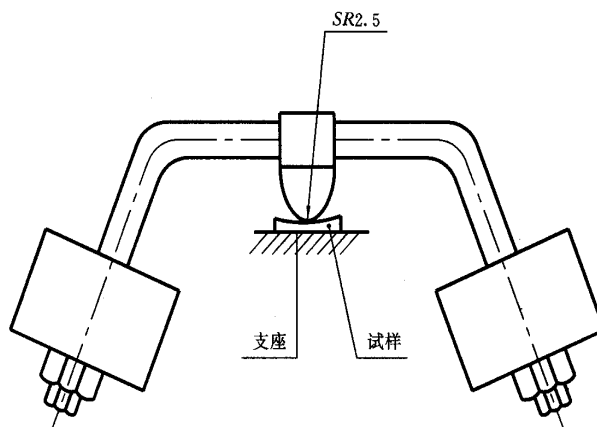


图 2 球压耐热试验装置

表 5 球压耐热试验温度值

℃

配件温度等级	加热箱温度
-45、-25、-15、-5	60
其他等级	90

当装置和试样达到规定的温度后,用 20 N 的力把直径为 5 mm 的钢球压在试样表面。1 h 之后,卸下钢球取出试样浸入冷水中,使之在 10 s 内冷却到室温;量出钢球压痕直径,如小于 2 mm 者,该试样为合格。

注:外部覆盖有热塑性材料的复合材料配件不进行本试验。

12 防扩燃性

正在考虑中。

13 电气特性

13.1 具有电气连续性的配件,在结构上应做到:在安装系统里可用作接地导线或保护导线的一部分。是否合格,可通过 13.7 及 13.8 试验检查。

13.2 具有电绝缘特性的配件应有足够的绝缘强度和绝缘电阻。

按正常使用要求安装好之后,不易触及的部件及最大尺寸小于 3 cm 的配件不进行此试验。

是否合格,可通过 13.3~13.6 规定的试验来检查。

13.3 电气绝缘试验

将配件按生产厂规定的办法装配起来;如有伸入配件内侧的螺钉,则应是绝缘制品。

用一段长 10 cm 的导管与 1 个配件连接好。除留一个入口开着外,其余的入口均用绝缘塞子(其绝缘强度应大于交流 2 000 V)堵紧,其中一个塞子要能让电缆大约深入到试样中心处,试样内这段电缆应剥去绝缘层。

然后,把试样内侧用最大直径为 2.5 mm 的金属(最好是铅)球填好,并将配件的开口处封好。

13.4 然后,将试样进行潮湿处理。这处理放在湿热箱内进行。

把整个组件放入湿热箱内(箱内温度在 20℃~30℃之间任一个合适的温度 $t \pm 1^\circ\text{C}$ 之间,箱内相对湿度在 91%~95%)。进湿热箱之前,要使试样达到 t 和 $t+4^\circ\text{C}$ 之间;要达此目的,在潮湿处理之前,把组

件放在 t 至 $t+4^{\circ}\text{C}$ 中至少 4 h 即可。

试样存放在湿热箱中 48 h。

要获得 91%~95% 的相对湿度,可在湿热箱内放置硫酸钠(Na_2SO_4)或硝酸钾(KNO_3)的饱和水溶液,且使溶液与空气有足够大的接触面。

为了达到湿热箱的规定条件,必须保证湿热箱内空气不断循环,而且,通常要使用隔热的湿热箱。

13.5 48 h 后,从湿热箱中取出组件,立即放入一个容器中,用最大直径为 2.5 mm 的金属(最好是铅)球封好。并让电缆芯突出在金属球之外。

将一电极插入组件外的金属球中,在电极与电缆芯之间加入 2 000 V,频率为 50 Hz~60 Hz 的交流电压,历时 15 min。(开始时,施加不大于规定值电压的一半,5 s 后,增大到规定值,在达到规定值时间后,再缓慢降至零。)在这段时间内,不得出现击穿或闪络现象。

整个试验布置见图 3 所示。

试验所用的变压器应设计成:把输出电压调到适当的试验电压后,当输出终端短路时,其输出短路电流不小于 200 mA;当输出电流小于 100 mA 时,过载电流继电器不应动作^{1]}。

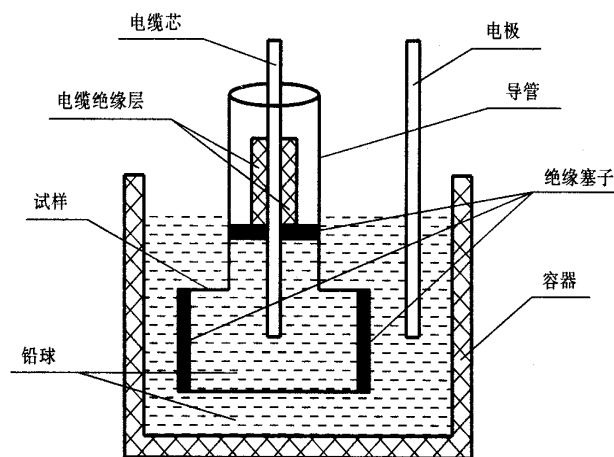


图 3 电气绝缘(耐压)试验布置

13.6 绝缘电阻的测定

完成上述试验后,再在电极与电缆芯间施加 500 V 直流电压,测量组件的绝缘电阻。绝缘电阻不应小于 5 M Ω 。

13.7 电阻抗试验

在安装系统中为易触及金属提供防触电保护的导管及配件,应在按生产厂的说明用导管及配件装配而成的组件上进行试验。

如用螺钉装配导管接口,则这些螺钉要用生产厂推荐的力矩拧紧;如生产厂无推荐扭矩,则应以表 2 中规定力矩的 2/3 拧紧。

试验装置如图 4 所示,每次试验用一个配件试样进行,共进行 3 次。

采用说明:

1] 我国一系列电气安装用导管的配件标准及安全标准中有关电气强度试验都有列出详细的操作程序,并对试验所用的变压器提出具体的电气要求,以满足试验需要;实际试验时,也是如此进行的,为了与以往所订的系列标准相统一,故本标准也作相应规定。

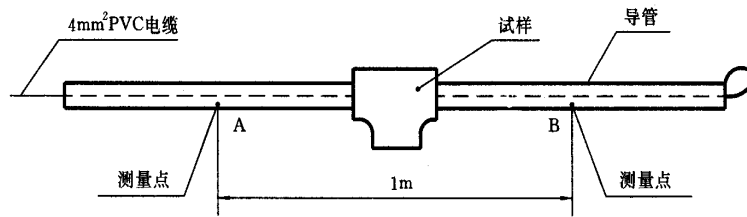


图4 电阻抗试验用的导管与配件的组件

组件通以 25 A, 频率为 50 Hz~60 Hz 的交流电流 1 min 后, 测出组件本身(不包括电缆)的两个测量点 A、B 之间的电压:

求出电压/电流比值, 小于 $0.005 \Omega/\text{m}$ 者, 则整个组件视作合格。

13.8 故障电流试验

在安装系统中用作保护性导线的一部分的导管及配件, 应按生产厂说明来装配, 组成组件来进行本试验。

如是用螺钉装配导管接口, 则这些螺钉要用生产厂推荐的力矩拧紧, 如生产厂无推荐力矩, 则应以表 2 所规定力矩的 2/3 来拧紧。

对组件通以基本上是正弦波而频率为 50 Hz~60 Hz 的交流电流, 电流值及通电时间由表 6 给出。

表 6 故障电流试验值及通电时间

导管外径尺寸 mm	电 流 A	
	通电 0.4 s	通电 5 s
16	400	200
20	550	280
25	1 100	600
32 及以上	1 400	750

0.4 s 和 5 s 两项试验之间应相隔 5 min。

完成本试验后 2 min, 能再通过 13.7 的试验者, 该组件合格。

13.9 接地端子试验

有接地端子的配件, 其接地端子要进行本试验。

在接地端子和配件易触及的金属部件之间通以 25 A, 频率为 50 Hz~60 Hz 的交流电流, 测出它们的电压。

求出电压/电流的比值, 如不超过 0.001Ω 者, 该配件试样合格。

14 外部影响

14.1 配件中的导管接口及任何盖子均要进行 14.2、14.3 和 14.4 的试验; 如有必要, 试验用的导管应具有偏差的下限值外径。

如配件的级别比所试验用的导管级别要高, 则由这二者组成的组件应按低的级别来要求。

14.2 防固体物进入的保护等级

按生产厂说明, 把一小段导管装配到一个配件中的每个入口, 以成为一个组件。

必要时, 组件的敞开端要塞住, 或不作为试验的一部分。

组件按 GB 4208 中相应的试验来进行检查。

如果入尘量不足试样内部体积的 0.1%，组件便算通过了 IP5X 的试验。

14.3 防入水的保护等级

按生产厂说明，把一小段导管装配到一个配件中的每个入口，以成为一个组件。

必要时，组件的敞开端要塞住，或不作为试验的一部分。

组件按 GB 4208 中相应的试验来进行检查。

如果入水量不足试样内部体积的 0.1%，组件视作合格。

15 导管接口的型式试验

15.1 抗拉强度试验

具有抗拉强度的配件应进行本试验。

按生产厂说明，把多个配件与小段导管(每段长约 15 cm)连接起来，以便将一系列的接口装配成一个大约成直线形的组件^{1]}。

由绝缘或复合材料导管配件组成的组件按表 7 中所规定的 I 及 II 两栏中相应的温度来分别进行试验。

如用螺钉来装配时，则这些螺钉要以生产厂推荐的力矩拧紧，如生产厂无推荐力矩，可用表 2 所规定力矩的 2/3 来拧紧。

用平导管进行接口试验时，导管的外径应取偏差下限值。

然后，把组件末端牢牢地夹紧在拉力装置上。组件与加载装置之间的连接件不视作是组件的一部分。

向组件施加表 8 所规定的平稳轴向拉力 15 min，然后撤去拉力。

表 7 抗拉强度试验的温度 °C

配件的温度分级	试验时的温度	
	I	II
-5、+90	-5	60
+90/-5	-5	90
-15、-25、-45、+90/-25	-15	60

表 8 抗拉强度试验的拉力值 N(kgf)

抗拉强度等级	试验用的拉力
30(3)	90(9)
98(10)	300(30.6)
490(50)	1 500(153)

试验后，配件上不得有肉眼可见的裂痕和破损；导管与配件的接口无脱开，并可让测量导管弯曲内径的量规在自重作用下通过。

采用说明：

- 1] 原 IEC 1035—1 中对“小段导管”未说明具体长度，配件与导管连接后的组件形状也未提要求，而抗拉强度与这些因素有关，为使试验做得更好，故本标准对此作了具体规定；为了使用方便，还把 IEC 1035—1 条文中的要求(表 1 中相应的配件温度等级及其试验温度)列成表 8，以便于试验的进行。

15.2 悬臂强度试验(仅适用于刚性配件)

金属导管配件在 $20^{\circ}\text{C} \pm 5^{\circ}\text{C}$ 的温度下进行本试验。

绝缘导管及复合配件导管在表 7 的 I 栏所规定的温度下进行本试验;试验前,试样在该温度下放置 30 min。

用 60 cm 长的一段刚性导管和一个配件按生产厂说明组成一个组件。

如用螺钉装配接口,则螺钉要用生产厂推荐的力矩拧紧;如无推荐力矩,则用表 2 所规定力矩的 2/3 拧紧。

对不可形成螺纹的导管接口进行试验时,有一个导管试样外径偏差取下限值,其余两个导管试样外径偏差要取上限值,且要按生产厂说明来装配组件。

用牢固的配件把组件固定到能支承组件和试验负载的刚性结构上,且使导管呈水平状态。

然后在距导管与配件之间的接口 50 cm 处,朝与导管成 90° 角的方向挂一个 4 倍于一段 4 m 长的受试导管重量的悬臂负载。

负重 15 min 之后,卸下负载及组件来检查,导管不得从组件脱出,也不得有肉眼可见的裂痕及破损;并可让测量导管弯曲内径相应尺寸的量规在自重作用下通过导管。

15.3 横向负载试验(仅适用于可弯曲导管配件)

具有横向负载强度的配件按其有关的特殊要求标准来进行试验。

附录 A
(标准的附录)
导管配件性能标记的分类数码

A1 强制性的性能标记

金属导管配件应标出表示其机械性能的单数字的数码。

含有绝缘材料的导管配件应标出由 3 个数字组成的数码。第一个数码表示机械性能；第二、三个数码表示温度等级。

标志应符合下列表 A1、A2 的规定。

表 A1 第 1 位数字：机械性能

承受机械应力类型	数码表示
超轻型	1
轻型	2
中型	3
重型	4
超重型	5

表 A2 第 2 位数字：温度等级

温度等级	数码表示
-5	05
-15	15
-25	25
-45	45
+90	90
+90/-25	95
+90/-5	99

A2 附加标记数码

附加性能标记用来表示除机械性能、温度等级以外的性能，它们紧跟在 A1 所示的性能数码之后，且用一短斜线“/”将其分开。

附加标记由 7 个数字组成，如果有任何附加性能不要求数码标记时，该项性能的数码则以“0”来代替。

附加标记应符合下列表 A3、A4、A5、A6、A7、A8、A9 的规定。

表 A3 第 1 位附加数字:可弯曲性

本标准无此项要求,故数码为“0”。

表 A4 第 2 位附加数字:电气性能

电气性能	数码表示
有电气连续性	1
适用于作附加绝缘	2
有电气连续性,且适合于作附加绝缘	3
作保护性导线	4

表 A5 第 3 位附加数字:防入水性

防入水性	数码表示
防滴水	2
防淋水	3
防溅水	4
防喷水	5
防浪涌	6
防浸水	7
防潜水	8

表 A6 第 4 位附加数字:防固体物进入

防固体物进入程度	数码表示
防大于 12 mm 固体物进入	2
防大于 2.5 mm 固体物进入	3
防大于 1 mm 固体物进入	4
防尘型	5
尘密型	6

表 A7 第 5 位附加数字:防腐蚀

本标准无此项要求,故数码为“0”。

表 A8 第 6 位附加数字:防太阳辐射

本标准无此项要求,故数码为“0”。

表 A9 第 7 位附加数字:支承悬吊负载性能

支承悬吊负载性能	数码表示
适于悬吊负载(负载由生产厂规定)	6

A3 性能数码的示例

标记“3”表示能承受中等机械应力、无其他性能的金属导管配件。

标记“225”表示适用于承受小机械应力、温度分类为 -25°C ,无其他性能的绝缘或复合导管配件。

标记“390/0255006”表示适用于承受中等机械应力,温度分类为 90°C ,可用作附加绝缘、能防喷水、防尘,且能支承悬吊负载的绝缘或复合导管配件。^{1]}

采用说明:

1] 由于本标准对太阳辐射无要求,故数码为“0”,所以标记“390/0255006”中原表示太阳辐射数码的第 6 位数字改为“0”。